

US 360

COM1 - Deckeneinbau
 EAN 4007841 079611
 Art.-Nr. 079611



		2000 W				iQ	Teach		5 years
Ultraschall-Sensor 360°	Max. Ø 6 m Präsenz	2000 W Max. (LED-fähig)	IP20	Ideal 2,5 - 3,5 m	Innen-Bewegungsmelder	iQ-mode	Teach mode	Energie sparen	Herstellergarantie steinel- professional.de/ garantie

Funktionsbeschreibung

Erfasst ohne Hindernisse. 360° Ultraschall-Präsenzmelder US 360, ideal für Büros, Konferenzräume, Lagerräume und Klassenräume. 28 qm Präsenzbereich, kennt keine Hindernisse, umschließt Objekte aber dringt nicht hindurch, temperaturunabhängige Erfassung, elektronisch einstellbare Reichweite, COM1 für das Schalten von Licht.

Technische Daten

Abmessungen (L x B x H)	105 x 120 x 120 mm	US-Technik	40 kHz
Herstellergarantie	5 Jahre	Erfassungswinkel	360 °
Einstellungen via	Fernbedienung, DIP-Schalter, Potis, Smart Remote	Öffnungswinkel	180 °
Mit Fernbedienung	Nein	Unterkriechschutz	Ja
Variante	COM1 - Deckeneinbau	segmentweise Ausblendung	Nein
VPE1, EAN	4007841079611	Elektronische Skalierbarkeit	Ja
Ausführung	Präsenzmelder	Mechanische Skalierbarkeit	Nein
Anwendung, Ort	Innenbereich	Reichweite Radial	Ø 10 m (79 m ²)
Anwendung, Raum	Klassenzimmer, Einzelbüro, Großraumbüro, Konferenzraum / Besprechungsraum, Dienstzimmer, Aufenthaltsraum, Funktionsraum / Nebenraum, Treppenhaus, WC / Waschraum, Innenbereich	Reichweite Tangential	Ø 6 m (28 m ²)
		Reichweite Präsenz	Ø 6 m (28 m ²)
Farbe	Weiß	Funktionen	Normal- / Testbetrieb, Halb- / Vollautomatik, Taster- / Schalterbetrieb, Manuell ON / ON-OFF
Farbe, RAL	9010	Dämmerungseinstellung	10 – 1000 lx
Inkl. Eckwandhalter	Nein	Zeiteinstellung	30 s – 30 Min.
Montageort	Decke	Grundlichtfunktion	Nein
		Hauptlicht einstellbar	Nein

US 360

COM1 - Deckeneinbau
EAN 4007841 079611
Art.-Nr. 079611



Technische Daten

Montageart	Deckeneinbau, Decke	Dämmerungseinstellung Teach	Ja
Schutzart	IP20	Konstantlichtregelung	Nein
Umgebungstemperatur	von -25 bis 55 °C	Vernetzung	Ja
Werkstoff	Kunststoff	Art der Vernetzung	Master/Master, Master/Slave
Netzanschluss	230 V / 50 – 60 Hz	Vernetzung via	Kabel
Technologie, Sensoren	Ultraschall, Lichtsensor	Vernetzung, Anzahl	max. 10 Sensoren
Montagehöhe	2,50 – 3,50 m	Produkt Kategorie	Präsenzmelder
Montagehöhe max	3,50 m		
optimale Montagehöhe	2,8 m		

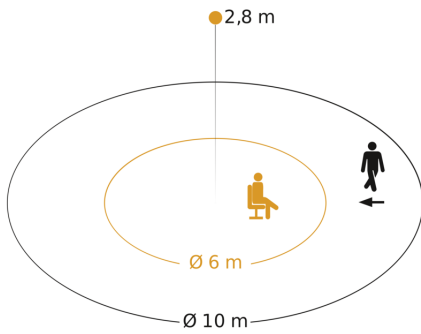
Zubehör

EAN 4007841 009151	Smart Remote
EAN 4007841 559410	Service Fernbedienung RC8

US 360

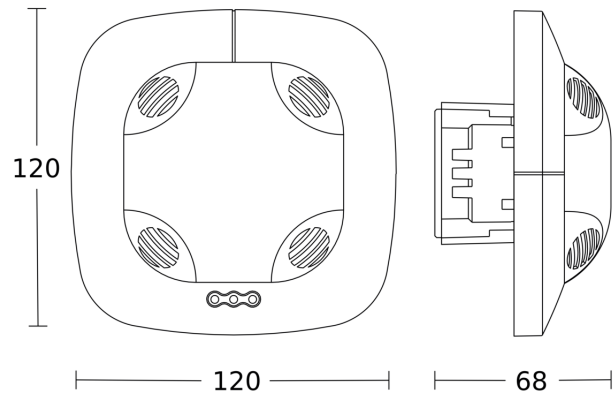
COM1 - Deckeneinbau
 EAN 4007841 079611
 Art.-Nr. 079611

Sensorerfassungsbereich

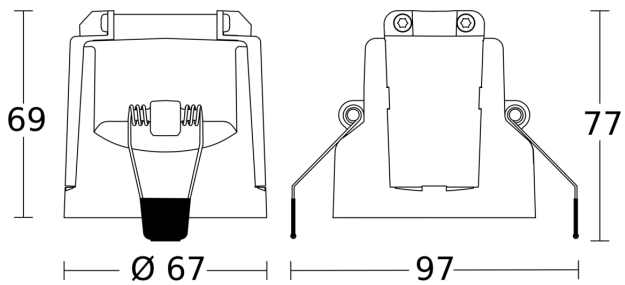


Mögliche Montagehöhe: 2,50 m - 3,50 m
 Orange: Präsenz und tangential
 Schwarz: radial

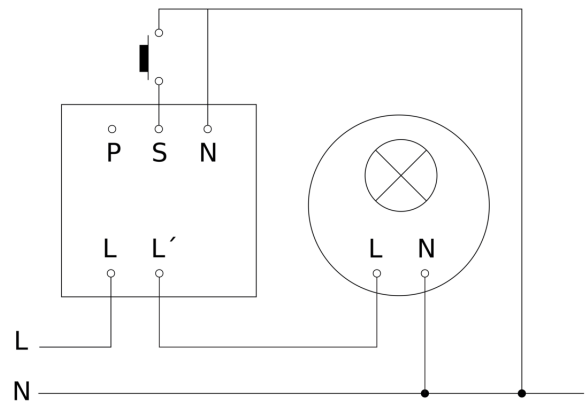
Maßzeichnung 1



Maßzeichnung 2



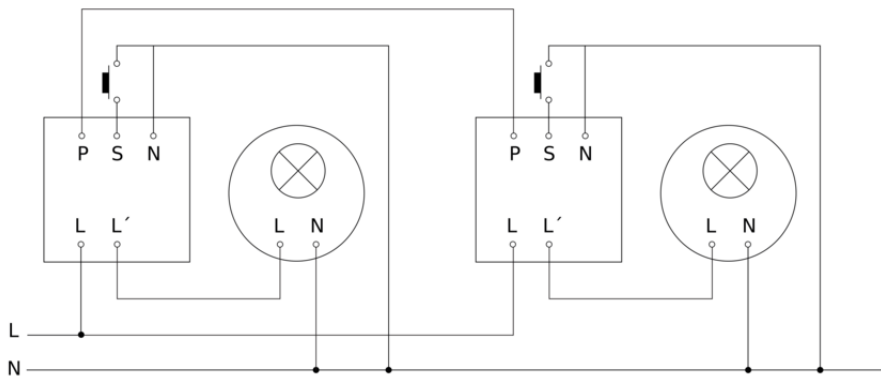
Schaltplan Master



US 360

COM1 - Deckeneinbau
EAN 4007841 079611
Art.-Nr. 079611

Schaltplan Master-Master Vernetzung



Schaltplan Master-Slave Vernetzung

